

原寸大

8bitリアルタイムクロックモジュール RTC-65271

- 水晶振動子内蔵で無調整、高精度
- ATコンパチブル・コンピュータ対応
- 電池交換可能な電池ホルダ搭載
- 電源切替回路内蔵によりRTC・拡張RAM共に自動バックアップ可能
- うるうる年自動判別・サマータイム選択機能
- 拡張4 kbyteのS RAM内蔵
 - ・ページレジスタ 1 byte
 - ・32byte×128page
- ノンマルチプレクス・バスの採用によりCPUバスに直結可能
- 電池 (BR1225) はオプション対応も可能 (別梱包)

仕様 (特性)

絶対最大定格

項目	記号	条件	Min.	Max.	単位
電源電圧	V _{DD}	V _{DD} -GND	-0.3	+7.0	V
入力電圧	V _{IN}	入力端子		V _{DD} +0.3	
保存温度	T _{STG}	単品での保存	-40	+85	°C
ハンダ付け条件	T _{SOL}	リード部	260°C以下×10秒以内×2回以下 (パッケージ温度は150°C)		

動作条件

項目	記号	条件	Min.	Typ.	Max.	単位
電源電圧	V _{DD}	—	4.75	5.0	5.5	V
動作温度	T _{OPR}		-10	—	+70	°C

周波数特性

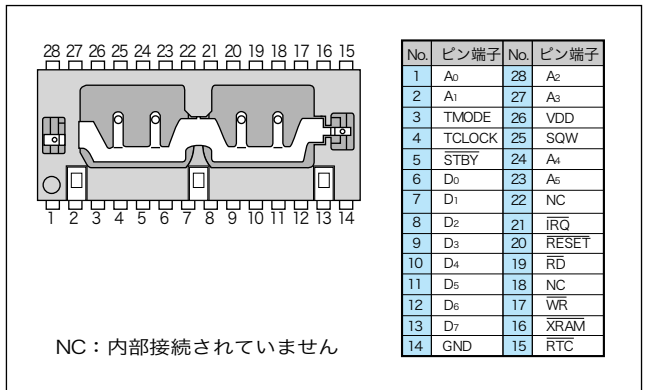
項目	記号	条件	Max.	単位
周波数精度	Δf/f ₀	T _a =25°C, V _{DD} =5V	5±20	ppm
周波数温度特性		T _a =-10~70°C, V _{DD} =5V 25°C基準	+10 -120	
周波数電圧特性	f _v	T _a =一定, V _{DD} =3V 5V基準	±5	ppm/V
エージング	f _a	T _a =25°C, V _{DD} =5V, 初年度	±5	ppm/年

電気的特性

(V_{DD}=5V±10%, T_a=-10~+70°C)

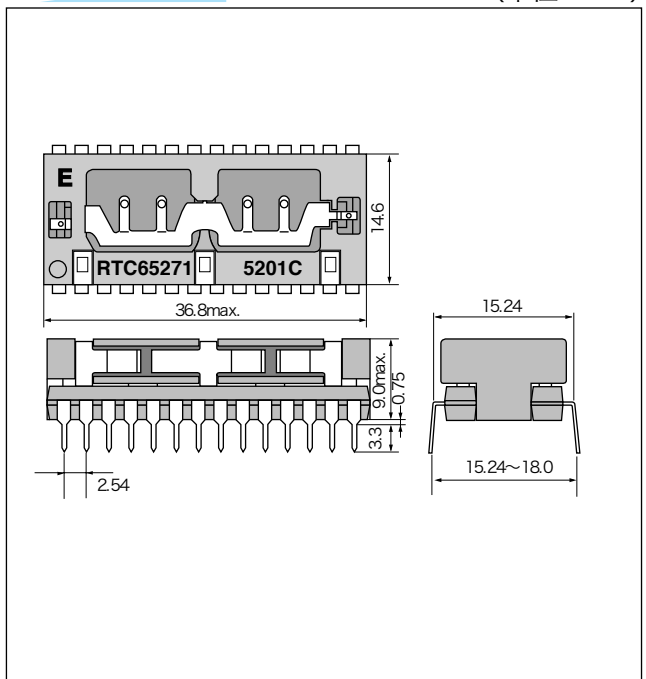
項目	記号	条件	Min.	Typ.	Max.	単位
入力電圧	V _{IH}	—	2.2	—	V _{DD} +0.3	V
	V _{IL}		-0.3		0.8	
入力漏れ電流	I _I	RESET, RD, WR, RTC, XRAM, D ₀ ~D ₇ , A ₀ ~A ₅	—	—	±1	μA
出力電圧	V _{OH}	V _{DD} =5V, I _{LOAD} =-4mA	2.4	—	—	V
	V _{OL}	V _{DD} =5V, I _{LOAD} =4mA	—	—	0.4	
電源消費電流	I _{DD}	無負荷時	—	—	15	mA
バッテリーバックアップ時電流	I _{BAT}	T _a =25°C	—	0.5	1.0	μA
スタンバイ時電流	I _{STBY}	STBY=GND	—	—	2	

端子接続図

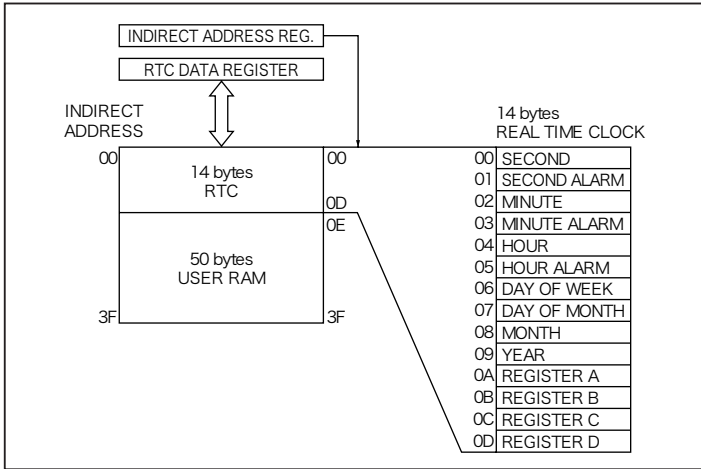


外形寸法図

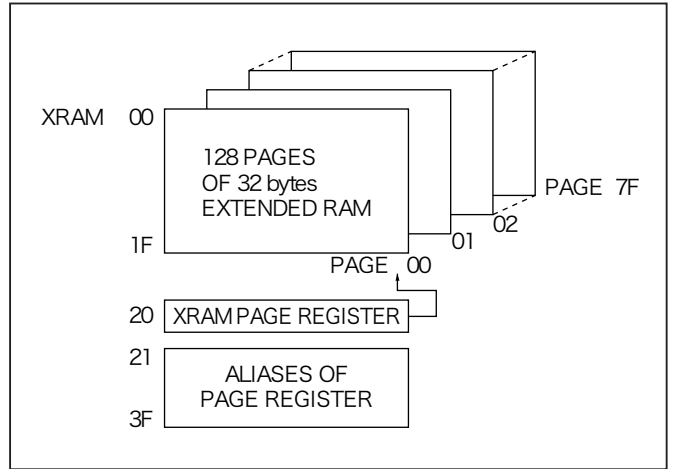
(単位: mm)



■ アドレスマップ
RTC部アドレスマップ



拡張RAMアドレスマップ

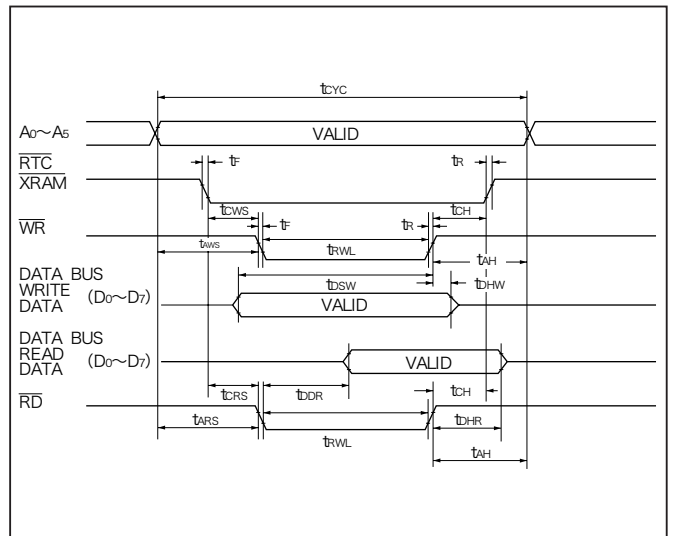


■ バスタイミング

(V_{DD}=5V±10%、GND=0V、Ta=-10~+70°C)

項目	記号	Min.	Max.	単位
サイクル時間	t _{cy}	395	DC	ns
パルス幅RD/WRの“L”区間	t _{rwl}	325	—	
信号立ち上がり/立ち下がり時間CS,RD,WR	t _r , t _f	—	30	
アドレス保持時間	t _{ah}	20	—	
RD前のアドレスセットアップ時間	t _{ars}	50	—	
WR前のアドレスセットアップ時間	t _{aws}	0	—	
RD前のチップセレクトセットアップ時間	t _{crs}	50	—	
WR前のチップセレクトセットアップ時間	t _{cws}	0	—	
RD,WR後のチップセレクトホールド時間	t _{ch}	20	—	
リードデータ保持時間	t _{dhr}	10	100	
ライトデータ保持時間	t _{dhw}	0	—	
RDからの出力データ遅延時間	t _{ddr}	20	240	
ライトデータセットアップ時間	t _{dsw}	200	—	

■ タイミングチャート



■ 回路構成図

